

VERBREITERUNG / ENLARGEMENT

für/for **SPORTRACK**



BMW S 1000 RR

(2023-)

Art.Nr./Item-no.:

8006540 00 01 schwarz/black

BMW M 1000 RR

(2023-)

Art.Nr./Item-no.:

8006541 00 01 schwarz/black

BMW S 1000 R

(2021-)

Art.Nr./Item-no.:

8006528 00 01 schwarz/black

BMW M 1000 R

(2023-)

Art.Nr./Item-no.:

8006531 00 01 schwarz/black

BMW S 1000 RR

(2019-2022)

Art.Nr./Item-no.:

8006517 00 01 schwarz/black

Montage nur in Verbindung mit Sportrack möglich.
Installation only possible in conjunction with Sportrack.

Inhalt

1x 700014056 Verbreiterung schwarz

1x 700014057 Schraubensatz:

3 Senkschraube M6x30

1 H&B Logo

Content

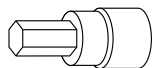
1x 700014056 Enlargement black

1x 700014057 Screw kit:

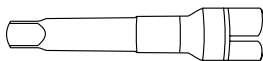
3 Countersunk screw M6x30

1 H&B Logo

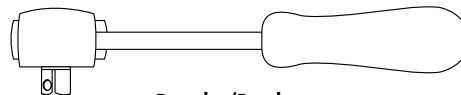
Benötigte Werkzeuge / Required tools



Set



Verlängerung/extension



Ratsche/Ratchet



Wichtig / Important:

Beachten Sie die in Ihrem Land geltenden Zulassungsbestimmungen.
Für den Bereich der BRD gilt: Ein Eintrag in die Fahrzeugpapiere ist nicht erforderlich.

Wir empfehlen, die Montage in einer Fachwerkstatt durchführen zu lassen. Bei der Montage, alle zugänglichen Schrauben vorerst nur locker andrehen, sodass eine spannungsfreie Montage gewährleistet wird. Beim Anziehen der Schrauben, Anzugsmomente beachten.

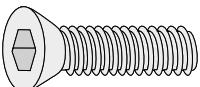
We recommend having the installation carried out in a professional workshop. During installation, tighten all accessible screws loosely at first to ensure tension-free installation. When tightening the screws, observe the tightening torques.

Vorbereitende Maßnahmen / Preparatory actions

Die drei Schrauben und die vier Verschlussstopfen am Sportrack entfernen, diese entfallen.
Remove the three screws and the four plastic plugs on the Sportrack, these are no longer required.

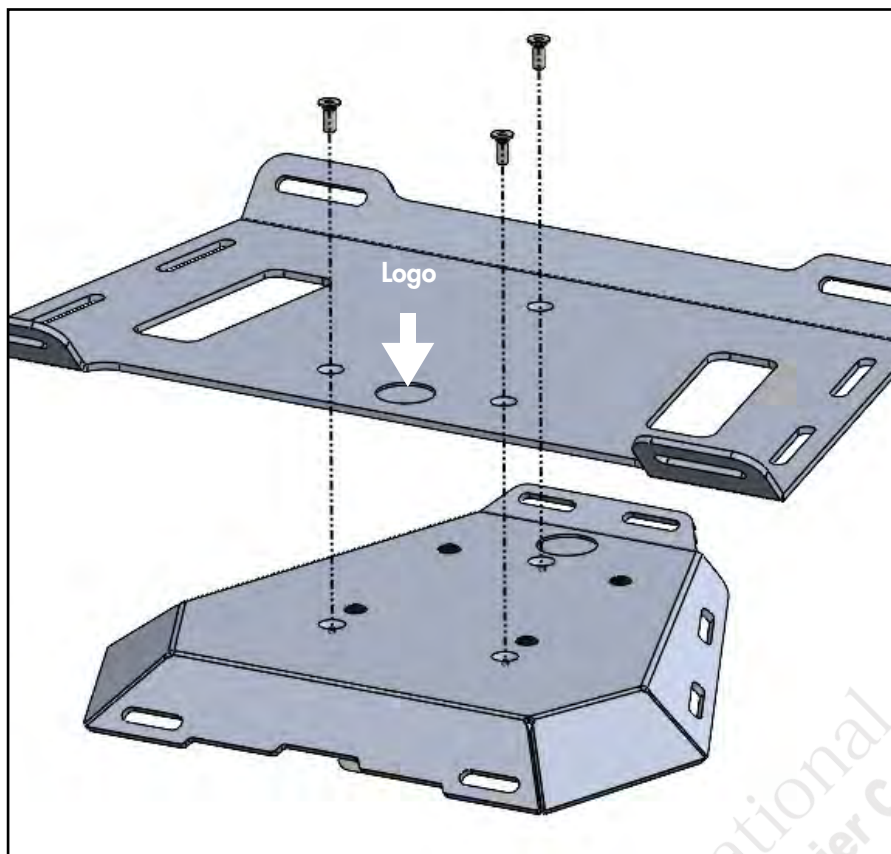
Montageanleitung / Installation Instruction

Verbreiterung auf Sportrack: **Enlargement on the Sportrack:**

3x  M6x30

1x 

1



Achtung / Attention:

Nach der Montage alle Verschraubungen auf festen Sitz kontrollieren! Abgebaute Teile wieder montieren.
Bitte beachten Sie unsere beigelegten Serviceinformationen.

Control all screw connections after the assembling for tightness! Reassemble the dismantled parts. Please notice our enclosed service information.

Weiteres Zubehör für dieses Modell auf www.hepco-becker.de / More accessories for this model see www.hepco-becker.de

HEPCO&BECKER GmbH | An der Steinmauer 6 | 66955 Pirmasens | Germany | Tel. +49 6331 1453100 | Fax: +49 6331 1453 120 | Mail: vertrieb@hepco-becker.de

HEPCO & BECKER

8006540 00 01/ 8006541 00 01/ 8006531 00 01/ 8006528 00 01/ 8006517 00 01

2

PA250811